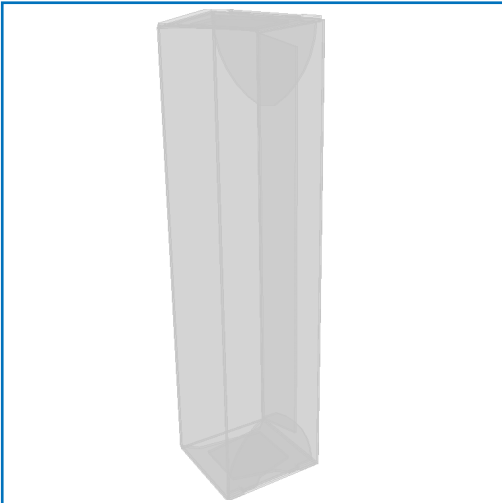


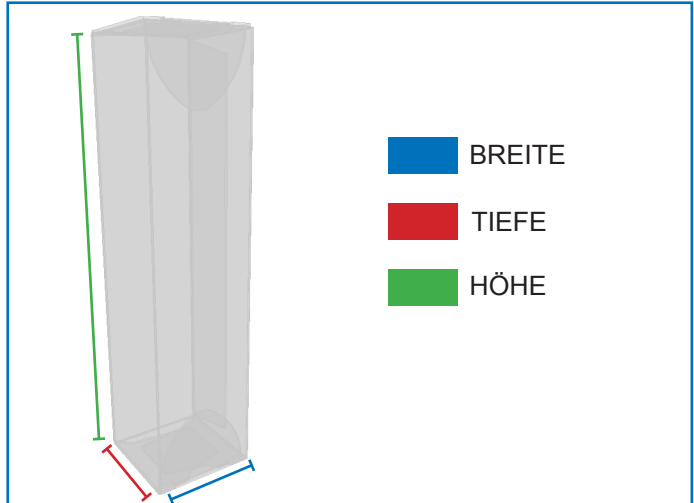
# TECHNISCHES DATENBLATT

## FALTSCHACHTEL 2 STECKKLASCHEN

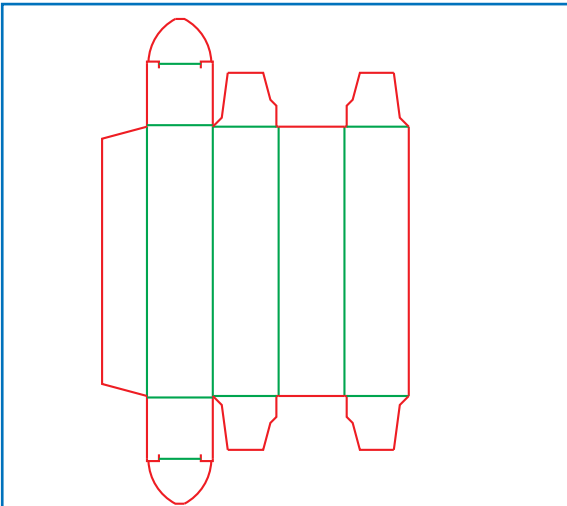
ANSICHT



VARIABLEN

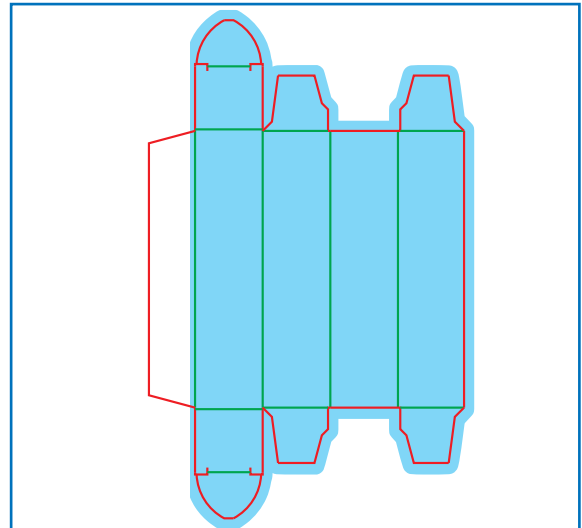


STANZKONTUR



FALTSCHACHTEL

— BEDRUCKBARE AUSSENFLÄCHEN



FALTSCHACHTEL