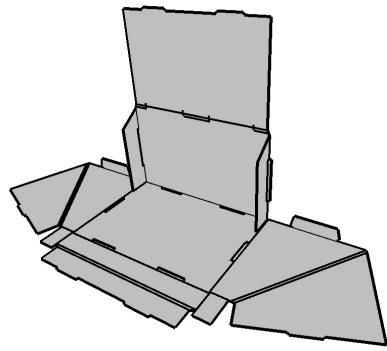
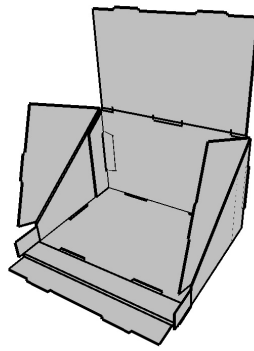


Aufbauanleitung Thekenaufsteller

Achtung den Doppelriller 2x um 90° falzen!

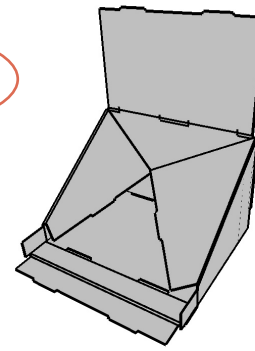


①

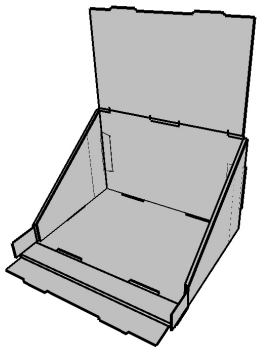


Achtung Doppelriller!

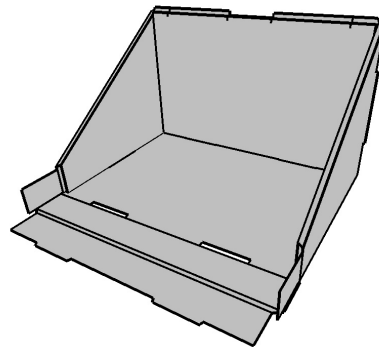
②



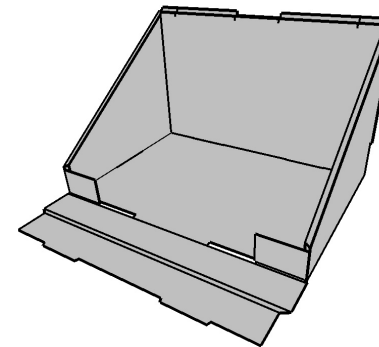
③



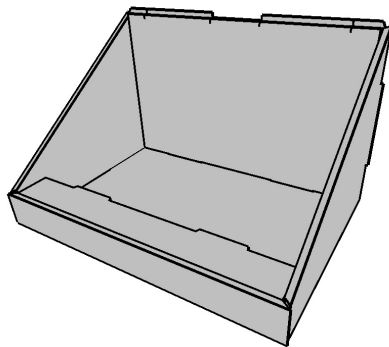
④



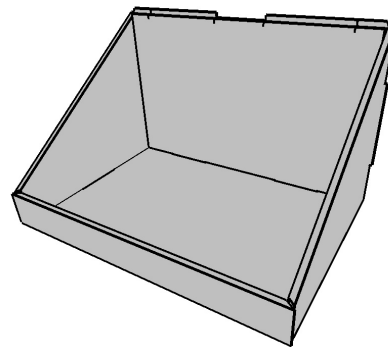
⑤



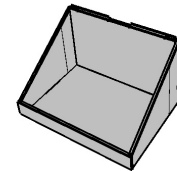
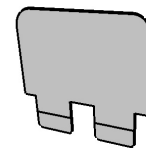
⑥



⑦



⑧



⑨

Achtung Doppelriller!